

## GG1/GG2/GGS/EG1/EG3 - Grund- und Erweiterungsgeräte

Die Grund- und Erweiterungsgeräte (GGx und EGx) bestehen aus je einem 19 Zoll-Baugruppenträger und einer Backplane.

Die Backplanes bieten die Möglichkeit für individuelle, einfache und schnelle Montage.

Das DVS-21-System besteht aus einem Grundgerät (GG1, GG2 oder GGS) und kann mit den Erweiterungsgeräten (EG1 oder EG3) erweitert werden.

Folgendes Bild zeigt ein vollbesetztes Grundgerät GG1, konfiguriert für 48 Sprechstellen:



Abb. GG1

## Features

- ✓ D-Sub-Buchsen für eine einfache Verkabelung
- ✓ U- Anschlüsse für 6,3mm Flachsteckhülsen (-48V-Versorgung)
- ✓ Einlötlücken für variable, anwendungsspezifische Beschaltung
  - Gruppeneinteilung der Betriebsspannung
  - Unterschiedliche Erdungskonzepte
  - Phantomspeisung für Sprechstellen (Vierdrahttechnik)
  - Havarie-Funktion der V100-Verstärker
- ✓ Ausbaumöglichkeit auf Systeme mit 28 Kartensteckplätzen

## Allgemeine Beschreibung Backplanes

In der nachstehenden Tabelle ist die Zugehörigkeit der Backplanes zu den Geräten aufgeführt:

<b>GG1:</b> Grundgerät 1	<b>BPB12:</b> Basisbackplane für CPU1, SV01 und 12 Module 6TE
<b>GG2:</b> Grundgerät 2	<b>BPB63:</b> Basisbackplane für CPU1, SV01, 6 Module 6TE und 3 Module 12TE
<b>GGS:</b> Grundgerät Standby	<b>BPS10:</b> Basisbackplane für CPU1, SV01, Stand by CPU1, Stand by SV01 und 10 Module 6TE
<b>EG1:</b> Erweiterungsgerät 1	<b>BPE14:</b> Erweiterungsbackplane für 14 Module 6TE
<b>EG3:</b> Erweiterungsgerät 3	<b>BPE07:</b> Erweiterungsbackplane für 7 Module 12TE

Die folgenden Zeichnungen zeigen die unterschiedlichen Backplanes und deren relevanten Anschluss- und Modifizierungsmöglichkeiten.

- 25 polige D-Sub- Buchse für Verbindungen zum Verteiler
- U-Steckanschluss für -48V DC-Betriebsspannung
- Lötbrücke zur Aufteilung der Betriebsspannung -48V DC
- Lötbrücken für Kabelschirmerdung auf der DVS-Seite
- Lötbrücken für zusätzliche Spannungsversorgung der Sprechstellen mit +0/-48V
- Stecker zum Anschluss einer Erweiterungs-Backplane bzw. zur Aufnahme von Busabschluss-Steckern
- 9-polige D-Sub-Buchse für Verstärkerausgang
- Lötbrücken für Havarie-Einteilung
- Lötbrücken für Havarie-Gruppen
- Lötbrücken für unterschiedliche V100-Ausgangsspannungen

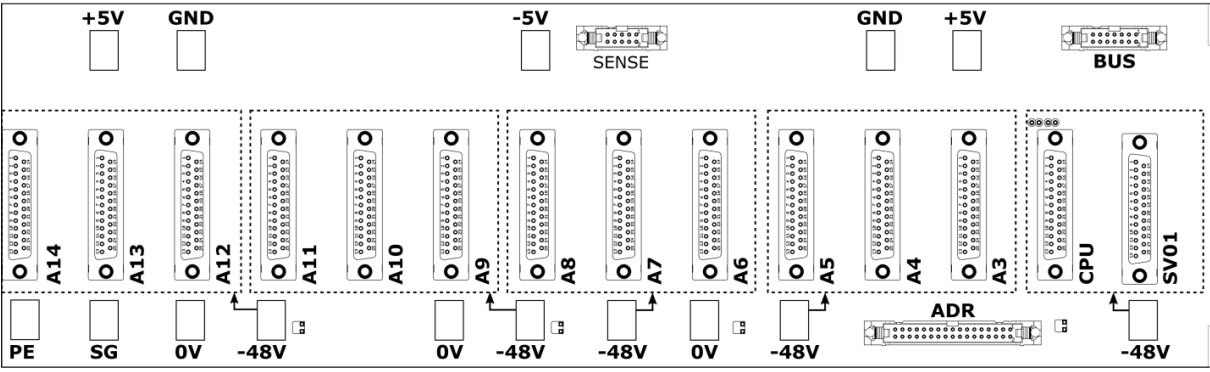


Abb. BPB12

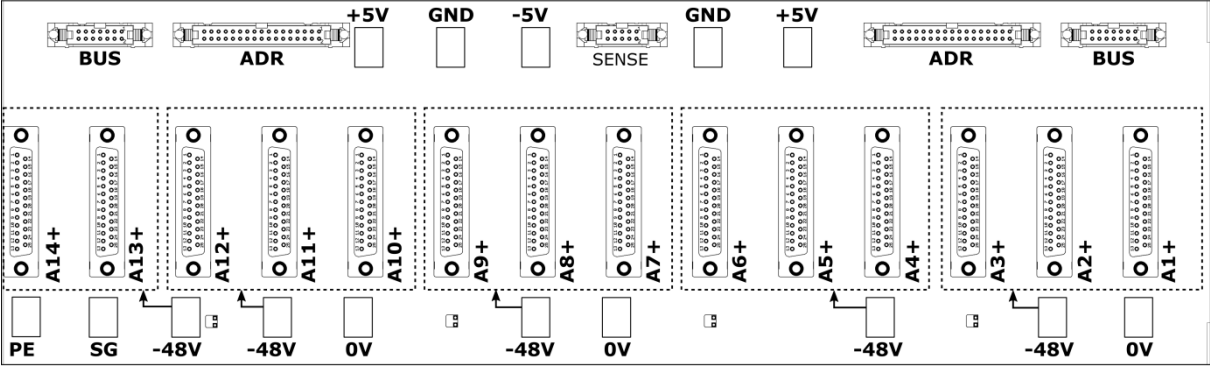


Abb. BPE14

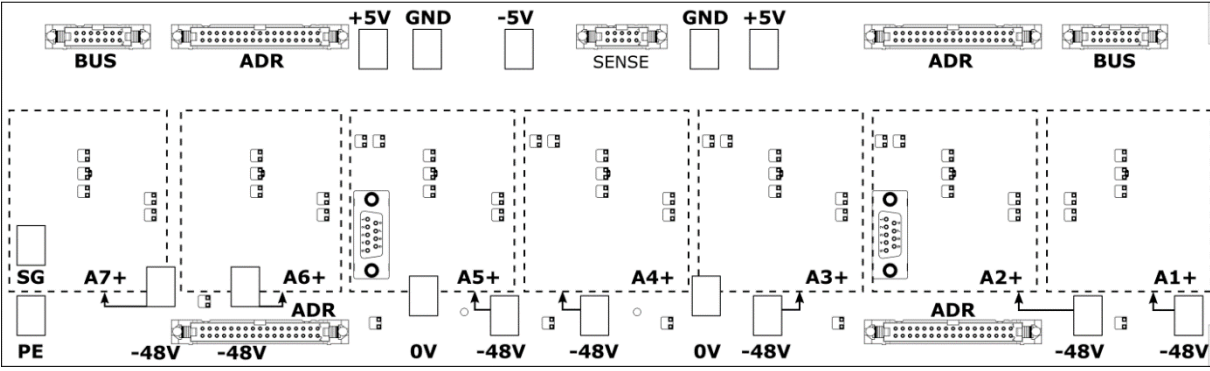


Abb. BPE07

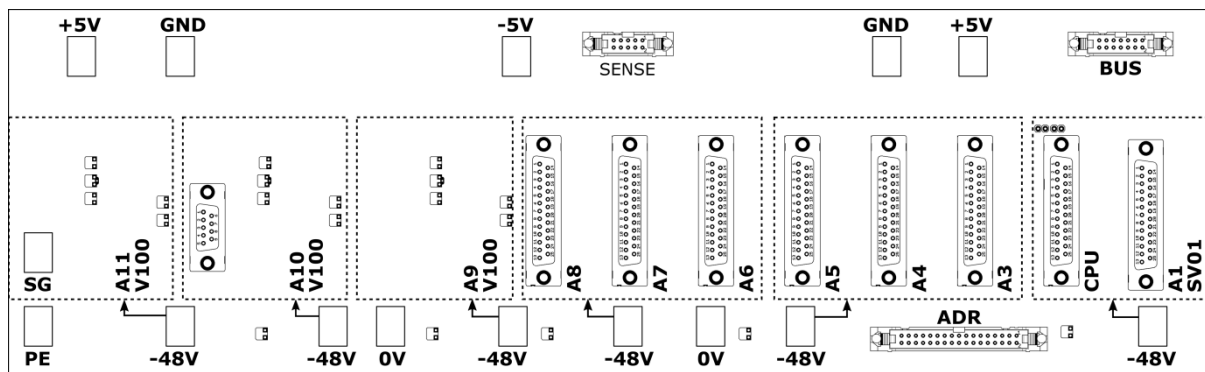


Abb. BPB63

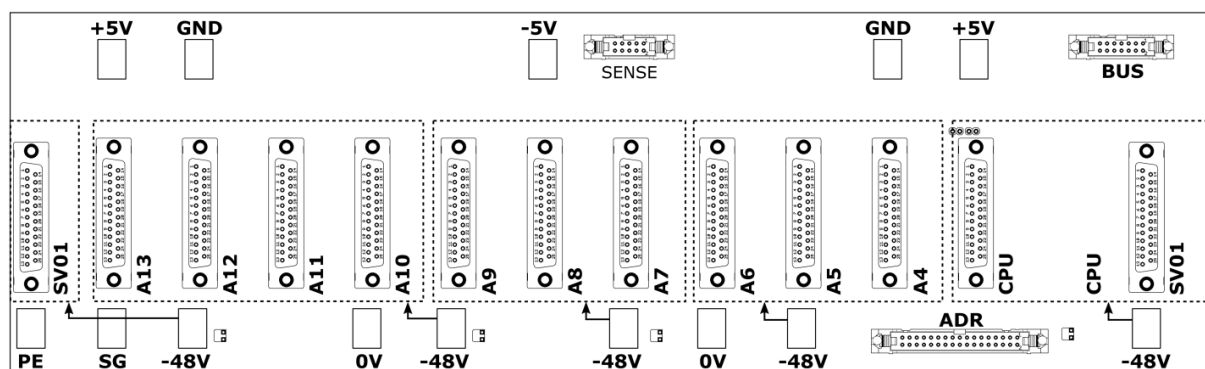


Abb. BPS10

## Technische Daten

<b>Gewicht:</b>	ca. 2040g inkl. Baugruppenträger
<b>Einbauhöhe:</b>	3HE (133mm) inkl. Baugruppenträger
<b>Einbaubreite:</b>	19 Zoll (482mm) inkl. Baugruppenträger
<b>Einbautiefe:</b>	240mm

## Bestelldaten

Typ	Beschreibung	Artikelnummer
GG2-2	Basis BGT; für 14 Einschübe 6TE; Redundante SV01/CPU	0000-06-3485
GG1-2	Basis BGT; für 14 Einschübe 6TE	0000-06-3486
GG2-2	Basis BGT; für 11 Einschübe 8x6TE / 3x12TE	0000-06-3487
EG1-2	Erweiterung BGT; für 14 Einschübe 6TE	0000-06-3482
EG3-2	Erweiterung BGT; für 7 Einschübe 12TE	0000-06-3484

## Bitte kontaktieren Sie uns für weitere Informationen

ProCom  
Professional Communication & Service GmbH  
Alfredstraße 157  
D-45131 Essen

Telefon: +49-201-860670-0  
Fax: +49-201-860670-40  
E-Mail: [info@procomgmbh.de](mailto:info@procomgmbh.de)  
Internet: [www.procomgmbh.de](http://www.procomgmbh.de)