

4FTR – Trägereinschub

Der Trägereinschub 4FTR ist für die Aufnahme von bis zu vier E1-Modulen ausgelegt.



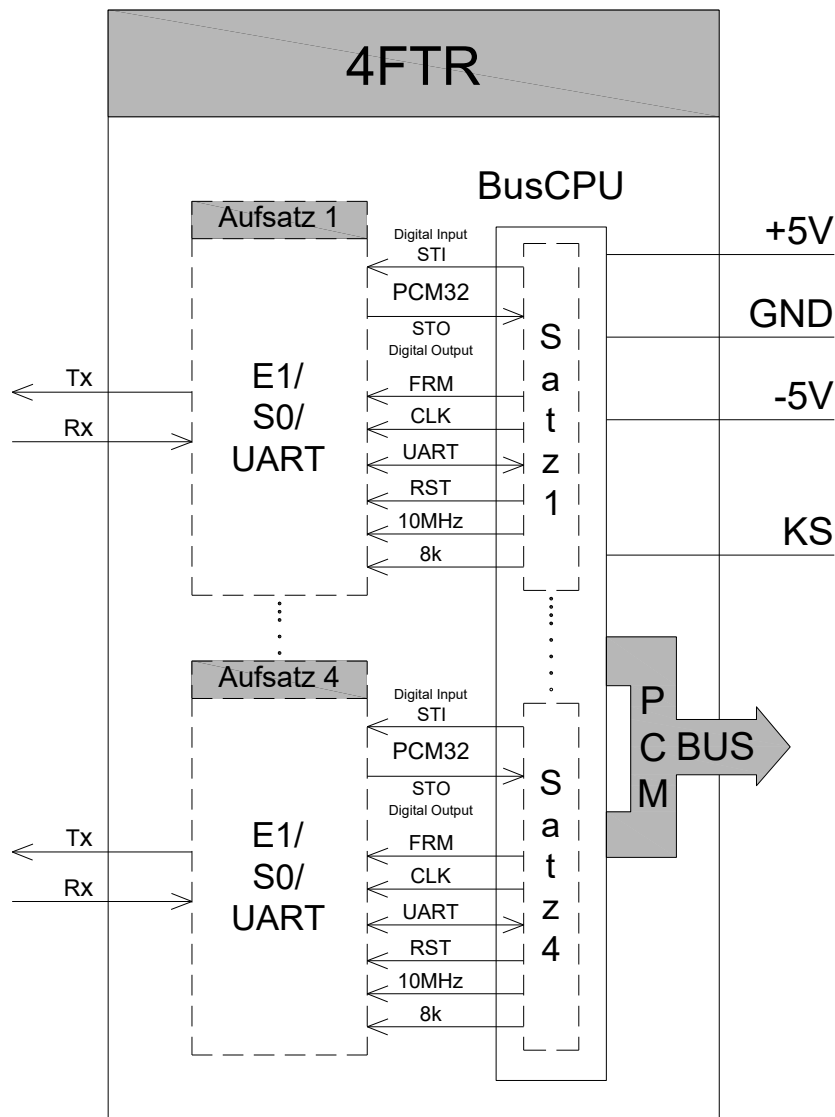
Abb. 4FTR (Art.- Nr. 2.851)

Features

- ✓ Bis zu vier E1-Module verwendbar
- ✓ Anzeige der Betriebszustände über Front-LEDs, Störungsanzeige und Weiterleitung der Störmeldung
- ✓ CPU- Konfigurationsdatenbank: Software-Parametrierung prozessorgesteuert via PCM-Bus


Funktionsbeschreibung

Die prinzipielle Funktion der 4FTR kann man dem folgenden Blockschaltbild entnehmen.



Blockschaltbild 4FTR

Die Frontplattensymbole und ihre Bedeutung

	Die Systemblinker Adressierung vom Prozessor erfolgt
I/O	Ein-/Ausgaben (Input/Output) BUS- Ausgaben erfolgen im Gleichtakt mit dem Systemblinker BUS- Eingaben erfolgen im Gegentakt mit dem Systemblinker
↕	Empfangen Aufsatz empfängt Signal (satzbezogen)
↑	Senden Aufsatz empfängt Signal (satzbezogen)
On	Statusanzeige Aufsatz Betriebsbereit
Al	Alarm (s.a. Aufsatzbeschreibung)

Technische Daten

Betriebsspannung:	+/-5V (Steuerung)
Betriebsstrom:	200mA
Betriebsstrom (-5V):	4mA
Temperaturbereich:	0°C bis 45°C
Gewicht:	300g
Einbauhöhe:	3HE
Einbaubreite:	6TE

Bestelldaten

Typ	Beschreibung	Artikelnummer
4FTR	Einschub; Aufsatz Trägermodul	0000-04-2851
E1	Aufsatz, 2Mbit/s	0000-05-2861

Bitte kontaktieren Sie uns für weitere Informationen

ProCom
Professional Communication & Service GmbH
Alfredstraße 157
D-45131 Essen

Telefon: +49-201-860670-0
Fax: +49-201-860670-40
E-Mail: info@procomgmbh.de
Internet: www.procomgmbh.de