

TG01 – Tongenerator für Impedanzmessungen

Der Testsignalgenerator-Einschub TG01 erzeugt ein Referenzsignal für die Impedanzmessung an Lautsprecherkreisen. Funktionell arbeitet er mit der Baugruppe 4LSL zusammen.

Des Weiteren erkennt die TG01 Erdschlüsse an Lautsprecherkreisen (LK).



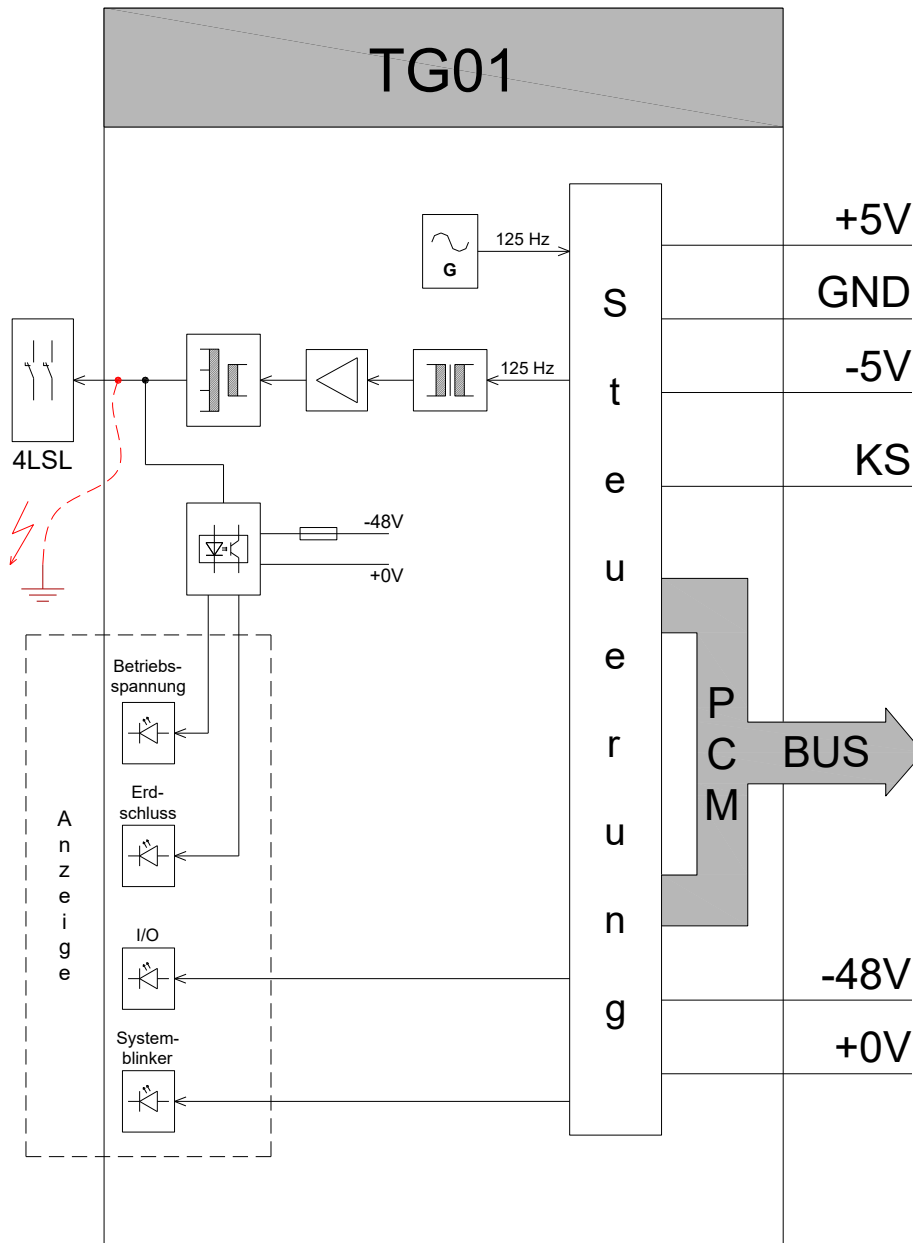
Abb. TG01 (Art. Nr. 2.831)

Features

- ✓ Erzeugung eines Testsignals für die Impedanzmessung mittels 4LSL
- ✓ Erdschlusserkennung an Lautsprecherkreisen

Funktionsbeschreibung

Die prinzipiellen Funktionen der TG01 sind im folgenden Blockschaltbild dargestellt.



Blockschaltbild TG01

Auf dem TG01-Modul wird ein **125Hz Sinussignal** erzeugt. Dieses Signal wird durch einen Übertrager galvanisch vom Steuerblock getrennt, verstärkt und über den Ausgangsübertrager an den Messeinschub 4LSL geleitet. Die 4LSL leitet das Referenzsignal über Relais auf den zu messenden LK. Näheres zur Impedanzmessung ist im Datenblatt der 4LSL beschrieben.

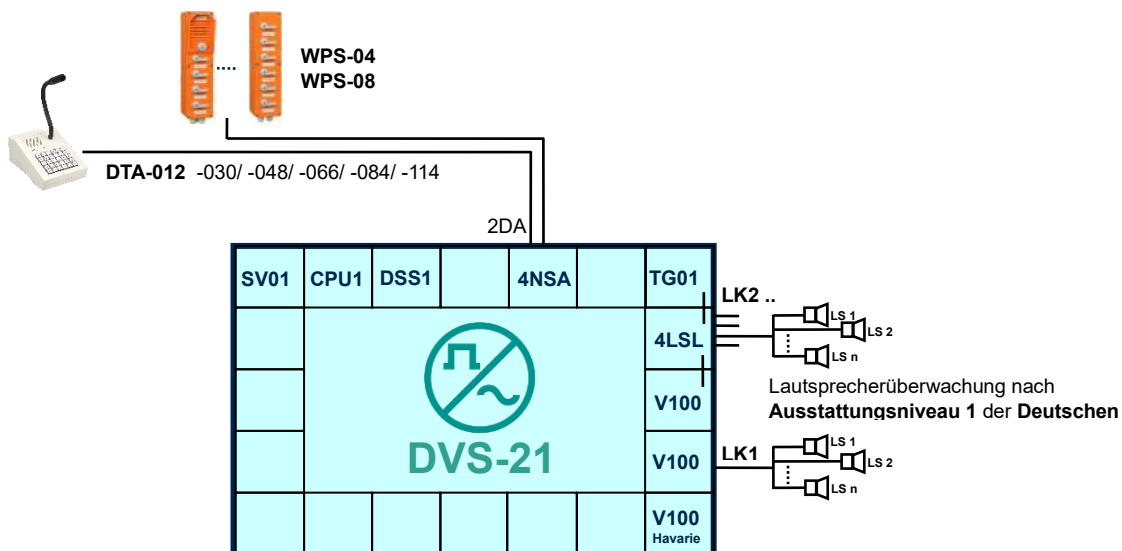
Das Referenzsignal kann von mehreren 4LSL-Einschüben im System genutzt werden.

Die Erdschlusserkennung auf der TG01 ist nur während eines Impedanzmesszyklus aktiv. Da die Impedanzmessung immer bezogen auf den LK erfolgt, kann ein Erdschluss entsprechend zugeordnet werden. Im Falle eines Erdschlusses des in Überprüfung befindlichen LK wird dieser über den Optokoppler-Eingang der TG01 erkannt. Der Erdschluss wird über eine rote LED auf der Frontplatte des Einschubs signalisiert und an die 4LSL gemeldet. Ist die Impedanzmessung durch die 4LSL beendet, erlischt die Erdschluss-LED der TG01.

Voraussetzung für die Erdschlussüberwachung der TG01 ist ein geerdetes + Potential.

Applikationsbeschreibung

Die TG01 ist Teil einer Applikation für Impedanzüberwachung von Lautsprecherkreisen. Sie erzeugt das von der Lautsprecherkreis-Funktionskarte 4LSL benötigte Referenzsignal.



Applikationsbeispiel LK-Überwachung

Die Frontplattensymbole und ihre Bedeutung

⌋	Die Systemblinker Adressierung vom Prozessor erfolgt
I/O	Ein-/Ausgaben (Input/Output) BUS- Ausgaben erfolgen im Gleichtakt mit dem Systemblinker BUS- Eingaben erfolgen im Gegentakt mit dem Systemblinker
Test 1	Testsignal Testsignal wird gesendet
Test 2	Betriebsspannung Betriebsspannung liegt an
AI1	Nicht belegt
AI2	Erdschluss Erdschluss am überprüften LK

Technische Daten

Betriebsspannung:	+/-5V (Steuerung)
Betriebsspannung:	48V (Ausgangsverstärker)
Temperaturbereich:	0°C bis 45°C
Gewicht:	500g
Einbauhöhe:	3HE
Einbaubreite:	6TE

Bestelldaten

Typ	Beschreibung	Artikelnummer
TG01	Einschub; Testtongenerator	0000-04-2831

Bitte kontaktieren Sie uns für weitere Informationen

ProCom
Professional Communication & Service GmbH
Alfredstraße 157
D-45131 Essen

Telefon: +49-201-860670-0
Fax: +49-201-860670-40
E-Mail: info@procomgmbh.de
Internet: www.procomgmbh.de