

## 24LI – Linieneinschub für erweiterte Steuerfunktion

Die DVS-21 ist in der Lage, nicht nur eigene, sondern auch „fremde“ Endgeräte anzubinden. Der Einschub 4NPA ermöglicht eine NF-Anbindung und Steuerung über C- und V-Punkt von vier Endgeräten.

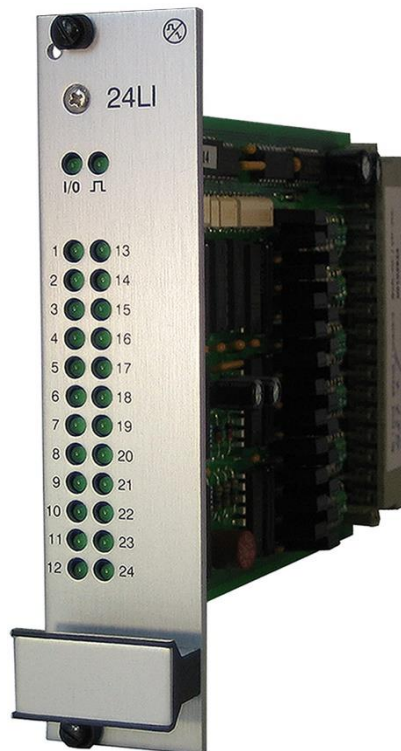


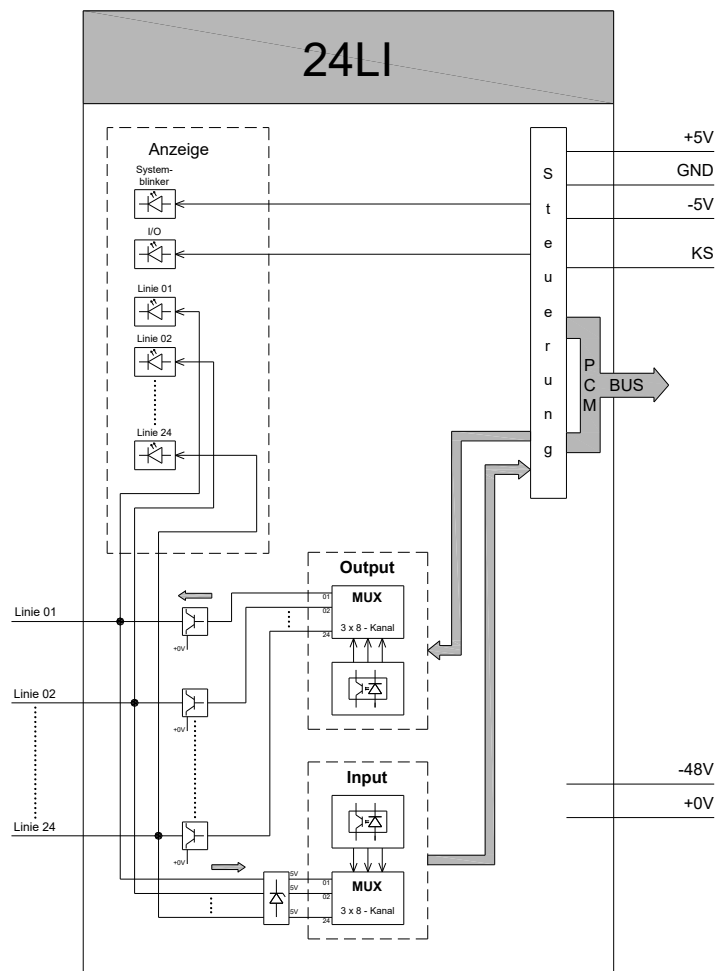
Abb. 24LI (Art.- Nr. 2.824)

## Features

- ✓ Steuerfunktion für insgesamt 24 Tasten von Sprechstellen in Linientechnik
- ✓ Steuerfunktionen und Quittungen von Betriebsfernmeldeanlagen (BFMA)
- ✓ Steuerfunktionen für z.B. Funkmagazine

## Funktionsbeschreibung

Die prinzipiellen Funktionen sind im folgenden Blockschaltbild dargestellt.



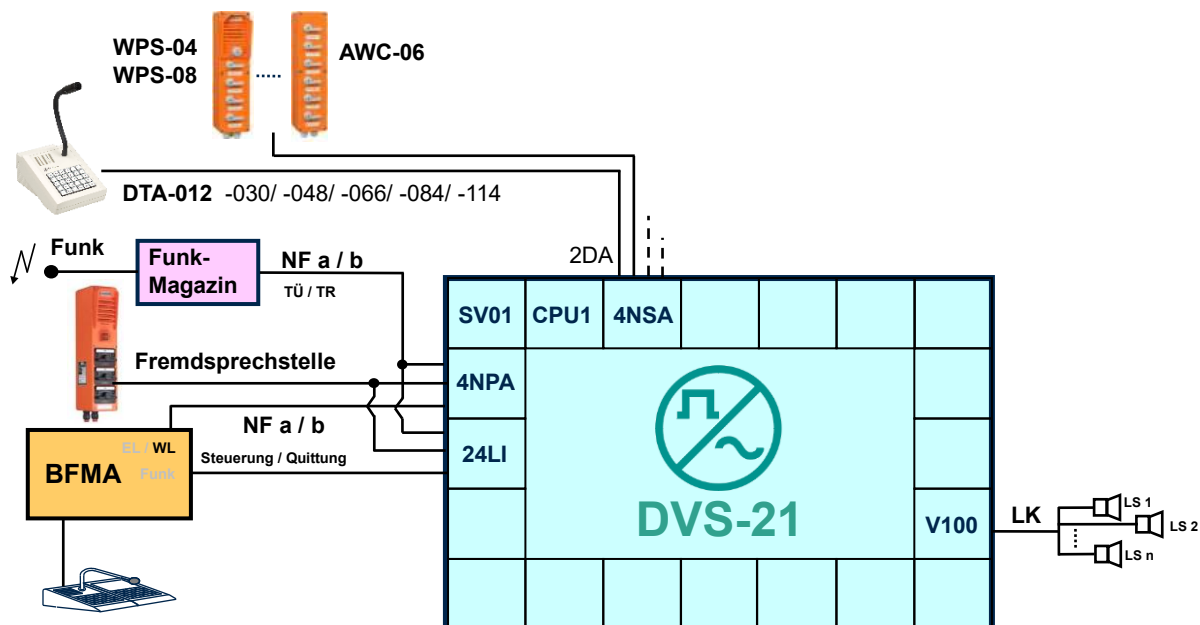
Blockschaltbild 24LI

Die 24LI hat 24 unabhängige bidirektionale Ein- / Ausgänge. Konfiguriert werden diese als Linien durch die ICS-Software. Ein- und Ausgangszustand werden für jede Linie durch eine LED auf der Frontplatte angezeigt. Das Bezugspotenzial ist Erde entsprechend 0V.

Die Ausgangsruhespannung der Linien entspricht der Anlagenbetriebsspannung also typ. -48V.

Eine aktive Leitung schaltet als Ausgang 0V durch oder wird als Eingang auf 0V gezogen. Der Linienstrom beträgt max. 150mA. Bei Überlast wird die Linie abgeschaltet.

## Applikationsbeschreibung



Applikationsbeispiele der 24LI für EL- und WL-Anlagen

Die Linienkarte 24LI übernimmt verschiedene Steuerfunktionen beim Einsatz einer oder mehrerer 4NPA Einschübe. Die einzelnen Linien sind voneinander unabhängig. Werden z.B. Fremdsprechstellen mit Linientechnik angeschlossen, so wird für jede Taste eine Linie benötigt, d.h. mit einem 24LI-Modul können z.B. vier Sprechstellen mit je drei Doppelschwenktastern geschaltet werden.

Näheres zu den verschiedenen Applikationen ist im Datenblatt des 4NPA-Einschubs zu finden.

## Die Frontplattensymbole und ihre Bedeutung

⏏	<b>Die Systemblinker</b> Adressierung vom Prozessor erfolgt
I/O	<b>Ein-/Ausgaben (Input/Output)</b> BUS- Ausgaben erfolgen im Gleichtakt mit dem Systemblinker BUS- Eingaben erfolgen im Gegenteil mit dem Systemblinker
1 ... 24	<b>Status Senden / Empfangen (Satzbezogen)</b> LED blinkt: NF-Signal wird gesendet LED leuchtet: NF-Signal wird empfangen

## Technische Daten

<b>Betriebsspannung:</b>	+/-5V (Steuerung)
<b>Linienausgang:</b>	0V/-48V (Steuerung)
<b>Linieneingang:</b>	0V/-48V
<b>Linienstrom:</b>	Max. 150mA
<b>Temperaturbereich:</b>	0°C bis 45°C
<b>Gewicht:</b>	300g
<b>Einbauhöhe:</b>	3HE
<b>Einbaubreite:</b>	6TE

## Bestelldaten

Typ	Beschreibung	Artikelnummer
24LI	Einschub; 24 Linien; 48V	0000-04-2824

## Bitte kontaktieren Sie uns für weitere Informationen

ProCom  
Professional Communication & Service GmbH  
Alfredstraße 157  
D-45131 Essen

Telefon: +49-201-860670-0  
Fax: +49-201-860670-40  
E-Mail: [info@procomgmbh.de](mailto:info@procomgmbh.de)  
Internet: [www.procomgmbh.de](http://www.procomgmbh.de)