

4IOS – Multifunktionskarte

Der Einschub **4IOS** hat 4 Relais- Ausgänge mit potentialfreien Umschaltkontakten, über die Steuer- und Fernwirkprozesse ausgelöst sowie Lautsprecherkreise aufgeteilt werden können. Der Einschub **4IOS** stellt Schnittstellen als Bindeglied zwischen dem System DVS-21 und der Außenwelt zur Verfügung. Er ist in der Lage, interne DVS-21 - Zustände potentialfrei an die Außenwelt und potentialgebundene Signale aus der Außenwelt potenzialfrei an das DVS-21 System zu übergeben. Hierzu kommen acht Optokoppler-Eingänge und vier Relais- Ausgänge zum Einsatz. Der **4IOS** Einschub hat vier unabhängige identische Sätze.



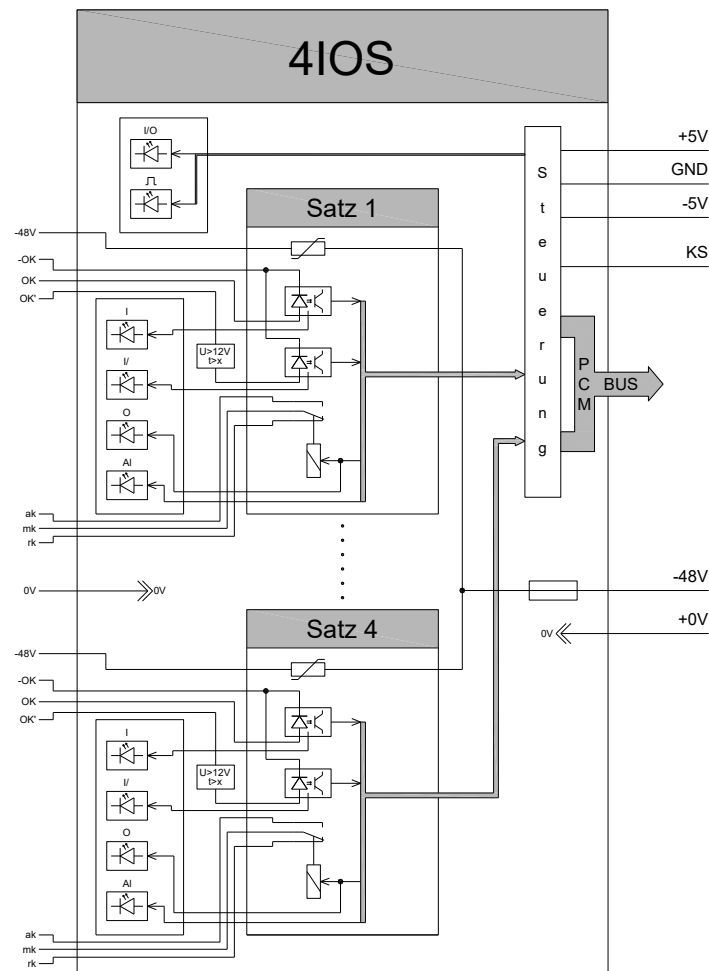
Abb. 4IOS (Art.- Nr. 2.804)

Features

- ✓ 4 Relais-Ausgänge mit potentialfreien Umschaltkontakten für
 - Fernwirk- und Steuerfunktionen,
 - Aufteilung von Lautsprecherkreisen
- ✓ 8 Optokoppler-Eingänge mit gesicherter Statusübertragung
 - für diverse Meldungen,
 - zur Überwachung von Anlagenzuständen
- ✓ Erzeugen von Sprachquittungen

Funktionsbeschreibung

Die prinzipiellen Funktionen sind im folgenden Blockschaltbild dargestellt.



Blockschaltbild 4IOS

Die 4IOS besteht im Wesentlichen aus einer Steuereinheit und den 4 unabhängigen Sätzen. Jeder Satz ist mit je einem Relais und 2 Optokopplern ausgestattet.

Das Relais stellt einen potentialfreien Umschaltkontakt zur Verfügung. Die beiden Optokoppler haben einen gemeinsamen „Minus“-Anschluss. Der erste Optokoppler nimmt strombegrenzt direkt das „Plus“ seines Eingangs auf, für den zweiten wird die Eingangsspannung zusätzlich entprellt (einige ms). Außerdem wird durch eine Z-Diode eine Schaltschwelle von ca. 5V vorgegeben. Dieser Eingang wird in der Regel für NF- Überwachung genutzt.

Zur Realisierung diverser Aufgaben kann jede Funktionsgruppe (Satz) mit Hilfe der ICS-Software in 5 verschiedene Betriebsarten geschaltet werden.

Betriebsart „Standard“

In der Betriebsart „**Standard**“ sind alle I/O- Kanäle durch die ICS-Software frei konfigurierbar und voneinander unabhängig. Hierbei werden durch Senden bzw. Empfangen von DVS-21 Linientelegammen Relaisausgänge geschaltet oder Optokoppler-Eingänge abgefragt.

Betriebsarten für gesicherte Statusübermittlung

- „**Gesicherter Sender**“
- „**Gesicherter Empfang**“
- „**Gesicherter Empfang (Inv.)**“

Wird bei der Übertragung von Statusinformationen durch mehrere Systeme eine zusätzliche Sicherheit zur internen DVS-21 Hardware- und Datenübertragungs-Sicherungsschicht benötigt, so können 2 Stk. 4IOS Gruppen (Sätze) miteinander gekoppelt werden. Auf diese Weise wird zwischen den beiden Sätzen eine zusätzliche Sicherungsschicht aufgebaut, in der sicherheitsrelevante Zustände entgegengenommen, übertragen und wieder ausgegeben werden.

Dazu wird der Quelle die Betriebsart „**Gesicherter Sender**“ und dem Ziel die Betriebsart „**Gesicherter Empfang**“ oder bei einer low-aktiven Ausgabe, die Betriebsart „**Gesicherter Empfang (inv.)**“ zugewiesen.

Der **gesicherte Sender** überträgt in zyklischen Abständen (Zeit in der ICS-Software konfigurierbar) zusätzlich zur eigentlichen Statusinformation zwei weitere Verifikationselemente (Linientelegamme).

Bleiben am Ziel im Fehlerfall die Verifikationselemente aus, so wird nach Ablauf einer einstellbaren Zeit die Statusausgabe incl. des letzten Zustands eingefroren und ein Leitungsfehler signalisiert.

Werden am Ziel die Verifikationselemente ordnungsgemäß empfangen, jedoch die Statusinformationen nicht verifiziert, so wird bei jedem Empfang der Verifikationselemente ein Übertragungsfehler signalisiert.

Erst nach ordnungsgemäßem Empfang sowie Verifizierung von Verifikationselementen und Statusinformationen werden die Fehlermeldungen zurückgesetzt.

Es werden nur verifizierte Statusinformationen zur Ausgabe gebracht.

Senden und Empfangen von Verifikationselementen wird durch einmaliges oder zweimaliges grünes Aufblinken der Dualcolor-LED angezeigt. Es dient der schnellen optischen Kontrolle von Sender und Empfänger.

In den Betriebsarten für gesicherte Statusübermittlung kann durch freie Programmierung kein Einfluss auf die Dualcolor-LED genommen werden. Sie wird ausschließlich für interne Zwecke genutzt. Alle anderen IO Kanäle stehen, soweit hier noch nicht verwendet, voll zur Verfügung.

Betriebsart „Sprachquittung“

In der Betriebsart „**Sprachquittung**“ kann das vorhandene Relais als LK-Relais genutzt und durch das Linientelegamm Li 03 EIN/AUS geschaltet werden. Durch zusätzliches Aufschalten des **entprellten Optokopplers** auf eine 100V NF- Quelle kann eine **Sprachquittung** (Senden des Linientelegammes Li 02 EIN/AUS vom 4IOS-Einschub) generiert werden.

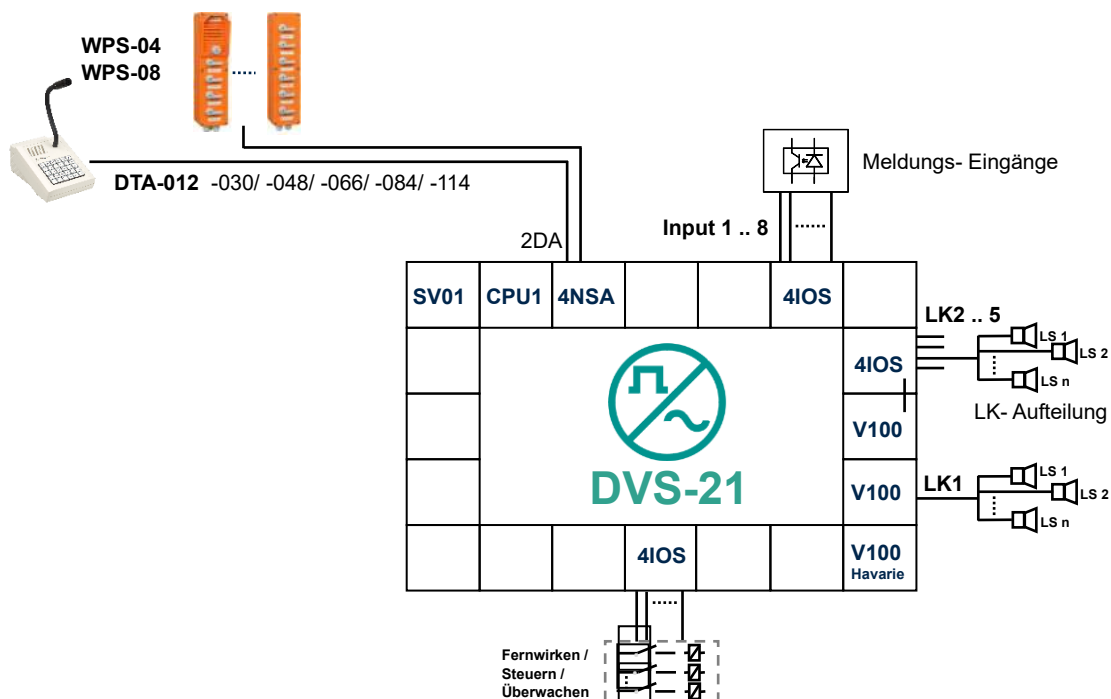
Ein anstehendes NF- Signal wird durch die I/ LED auf der Frontplatte signalisiert. Bei ausreichendem NF-Pegel wird eine positive Sprachquittung generiert (Senden des Linientelegammes Li 02 EIN) und signalisiert.

Eine generierte positive Beschallungsquittung wird erst mit Abschalten der Beschallung oder durch Aufschalten einer neuen Beschallung mit höherer Priorität zurückgesetzt.

Durch Senden des Linientelegammes Li 08 EIN/AUS an den 4IOS-Einschub kann das Relais geschaltet werden, ohne eine Beschallungsquittung zu erzeugen.

In der Betriebsart „**Sprachquittung**“ kann der Optokoppler 1 für weitere Funktionen frei genutzt werden. Es ist jedoch darauf zu achten, dass beide Optokoppler einen gemeinsamen Massepunkt aufweisen.

Applikationsbeschreibung



Applikationsbeispiele der 4IOS für EL- und WL- Anlagen

Das 4IOS- Modul ist in unterschiedlichen Applikationen einsetzbar und beinhaltet folgende Funktionen:

1. In EL- Anlagen die Funktion „LK- Aufteilung“
In dieser Funktion kann der Relais- Ausgang mit einem Optokoppler hinsichtlich der Sprachausgabe überwacht werden.
2. In EL- und WL- Anlagen die Funktion „potentialfreie Melde- oder Steuer- Ausgänge“
Im Falle der Übertragung von Meldungen über mehrere Systeme kann die Betriebsart „Gesicherte Übertragung“ aktiviert werden, d.h. im Fehlerfalle wird eine entsprechende Meldung ausgegeben.
3. In EL- und WL- Anlagen die Funktion z.B. „Alarmeinangang“
(auch binärkodiert)

Konfiguriert werden diese durch freie Programme der Firmware ICS oder festgelegte Betriebsarten.

Die Frontplattensymbole und ihre Bedeutung

| | |
|-----|--|
| ⌋ | Die Systemblinker Adressierung vom Prozessor erfolgt |
| I/O | Ein-/Ausgaben (Input/Output) BUS- Ausgaben erfolgen im Gleichtakt mit dem Systemblinker BUS- Eingaben erfolgen im Gegentakt mit dem Systemblinker |
| I | Optokoppler 1, nicht entprellt (Satzbezogen) Näheres siehe Tabelle unten |
| I/ | Optokoppler 2, entprellt (Satzbezogen) Näheres siehe Tabelle unten |
| 0 | Statusanzeige des Relais (Satzbezogen) Näheres siehe Tabelle unten |
| AI | Statusanzeige der Übertragung, Dualcolor (Satzbezogen) Näheres siehe Tabelle unten (Nicht frei programmierbar) |

LED- Anzeigen (Satzbezogen):

| Betriebsart | LED / Verhalten | Bedeutung |
|-------------------------------|-------------------------------|---|
| „Standard“ und „Gesichert“ | I leuchtet | Signal an Optokoppler-Eingang 1 |
| „Standard“ und „Gesichert“ | I/ leuchtet | Signal an Optokoppler-Eingang 2 |
| „Standard“ und „Gesichert“ | 0 leuchtet | Relais- Ausgang geschaltet |
| „Standard“ | AI leuchtet rot | Linie 4 wird empfangen |
| „Standard“ | AI leuchtet grün | Linie 5 wird empfangen |
| „Gesicherter Sender“ | AI kurzes Doppelblinker grün | Senden beider Verifikationselemente |
| „Gesicherter Sender“ | AI kurzes Einfachblinker grün | Senden eines Verifikationselements |
| „Gesicherter Empfang“ | AI kurzes Doppelblinker grün | Empfang beider Verifikationselemente |
| „Gesicherter Empfang“ | AI kurzes Einfachblinker grün | Empfang eines Verifikationselements |
| „Gesicherter Empfang, invers“ | AI kurzes Doppelblinker grün | Empfang beider Verifikationselemente |
| „Gesicherter Empfang, invers“ | AI kurzes Einfachblinker grün | Empfang eines Verifikationselements |
| „Sprachquittung“ | I leuchtet | Signal an Optokoppler-Eingang 1 |
| „Sprachquittung“ | I/ leuchtet | NF (100V) an Optokoppler-Eingang 2 |
| „Sprachquittung“ | 0 leuchtet | Relais geschaltet |

Technische Daten

| | |
|-----------------------------|---|
| Betriebsspannung: | +/-5V (Steuerung) |
| Betriebsspannung: | 48V |
| Betriebsstrom (+5V): | Max. 84mA, 5mA in Ruhe (Relaisstrom) |
| Betriebsstrom (-5V): | Max. 70mA, 0mA in Ruhe (Relaisstrom) |
| Betriebsstrom (48V): | max. 64mA (Optokoppler) |
| Schnittstellen: | 4 x 2 Optokoppler, je einer entprellt, 24 – 60V Betriebsspannung 4 x Relaisumschaltkontakt, max. 1A 4 x -48V gesicherte Spannung |
| Gewicht: | 170g |
| Einbauhöhe: | 3HE |
| Einbaubreite: | 6TE |

Bestelldaten

| Typ | Beschreibung | Artikelnummer |
|------|------------------------------|---------------|
| 4IOS | Einschub; I/O Schnittstellen | 0000-04-2804 |

Bitte kontaktieren Sie uns für weitere Informationen

ProCom
Professional Communication & Service GmbH
Alfredstraße 157
D-45131 Essen

Telefon: +49-201-860670-0
Fax: +49-201-860670-40
E-Mail: info@procomgmbh.de
Internet: www.procomgmbh.de