

TSA1 – Telefon-System-Adapter–Schnittstelleneinschub zur Anschaltung an eine TK-Anlage (als Teilnehmer)

Der **TSA1** Einschub fungiert als Telefonteilnehmer. Das Anwendungsgebiet des Schnittstelleneinschubs **TSA1** ist Wechselsprechen (WL).



Abb. TSA1 (Art. Nr. 2.730)

Features

Anschaltung als Analogteilnehmer an eine Telefonanlage

- ✓ DTA- und WPS-Sprechstellen der DVS-21 wie ein analoger Telefonteilnehmer an einer TK-Anlage.
- ✓ Beidseitiger Aufbau von Wechselsprechverbindungen (WL), Gesprächsrichtung von DVS-21 - Teilnehmer umschaltbar.
- ✓ Frei wählbare ausgehende Ziffern und Speicher für bis zu 10 Rufnummern.

Funktionsbeschreibung

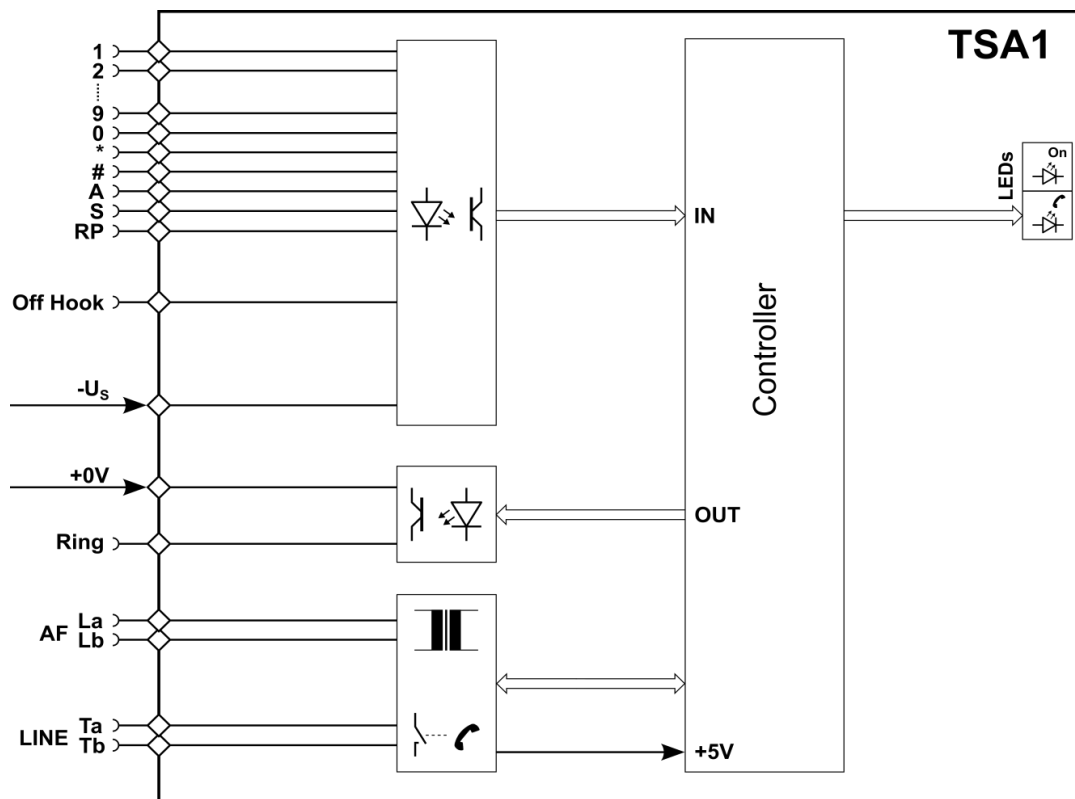
Der Einschub TSA1 dient zum Anschluss der DVS-21 an eine TK-Anlage.

Mit dem Einschub TSA1 ist es möglich, die Sprechstellen an einer DVS-21 mit Telefonfunktionen zu versehen und Telefon-Verbindungen mit einer vorhandenen TK-Anlage zu realisieren.

Folgende Funktionen können realisiert werden:

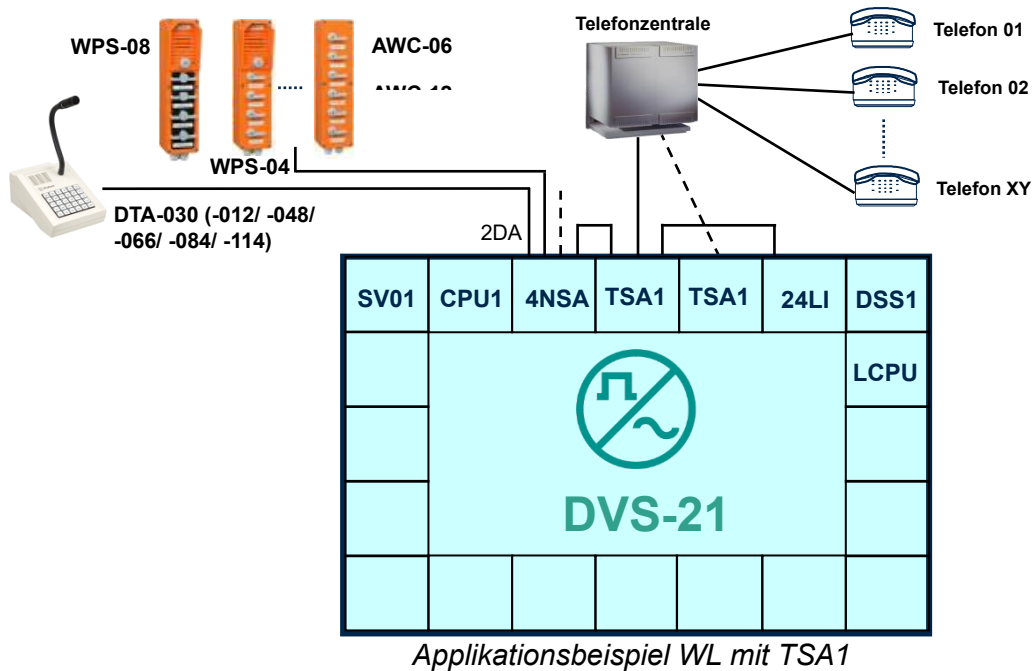
- Programmierung von bis zu 10 Rufnummern, Aufruf über jeweils eine Direktwahl taste;
- Anruf von der Sprechstelle auf beliebige Telefonziele über Auswahl auf einer numerischen Tastatur (z.B. Nachbildung Ziffernblock auf der DTA);
- Mögliches analoges Wahlverfahren: Mehrfrequenzwahlverfahren;
- Die modulare Struktur ermöglicht es auf die erforderliche Anzahl von Schnittstellen-Kanälen zu erweitern;
- Der Einschub TSA1 unterstützt die grundlegenden Funktionen der vorhandenen Telefonanlage.

Der Einschub ist in Form einer Standard-3-HE-Euro-Karte ausgeführt. Er verfügt über eine Frontplatte mit Anzeige der Betriebsmodi über LEDs und einen 48-poligen D-Sub-Anschluss für den Anschluss über die Backplane.



Blockschaltbild TSA1

Applikationsbeschreibung

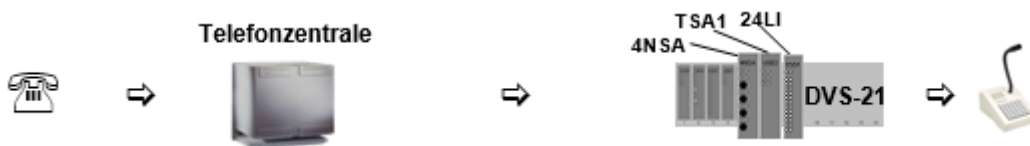


DVS-21-Minimalkonfiguration für „Wechselsprechen über Telefon“:

- **DVS-2** inkl. **SV01** und **CPU1**
- Schnittstellenkarte **TSA1**
- NF-Schnittstellenkarte **4NSA**
- 24 Linieneinschub für Steuerfunktionen **24LI**

Für die Funktion „Wechselsprechen“ unterscheidet man zwei unterschiedliche Szenarien:

a) Die Nebenstelle einer TK-Anlage ruft einen **DVS-21** Teilnehmer:



b) Ein **DVS-21** Teilnehmer ruft die Nebenstelle einer TK-Anlage:



Optional:

Für erweiterte Funktionalitäten und um den Gesprächsteilnehmern einen maximalen Komfort zu ermöglichen, können optional noch die Einschübe **LCPU** oder **DSS1** eingesetzt werden. Damit ist es möglich, einen Anruf zusätzlich auch akustisch auf DVS-21 Sprechstellen zu signalisieren (die Sprechstelle verhält sich dann wie ein Telefon).

Die Frontplattensymbole und ihre Bedeutung

On **Grün–Vorhandensein der Speiseleitung**
(Kommunikation mit dem PBX-Port der TK-Anlage)

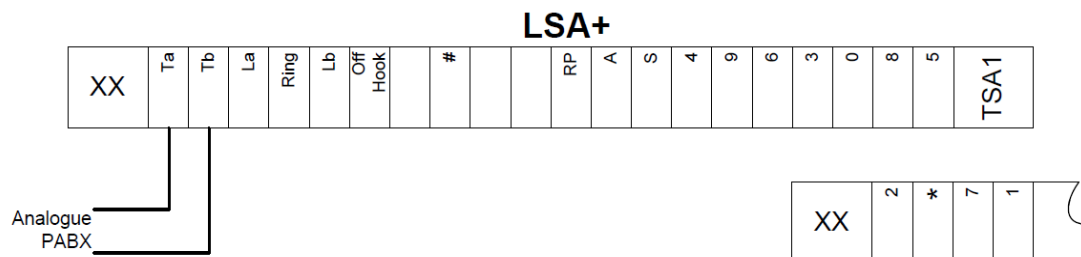
 **Gelb–Funktion "Abgehoben" (Off Hook)**

Technische Daten

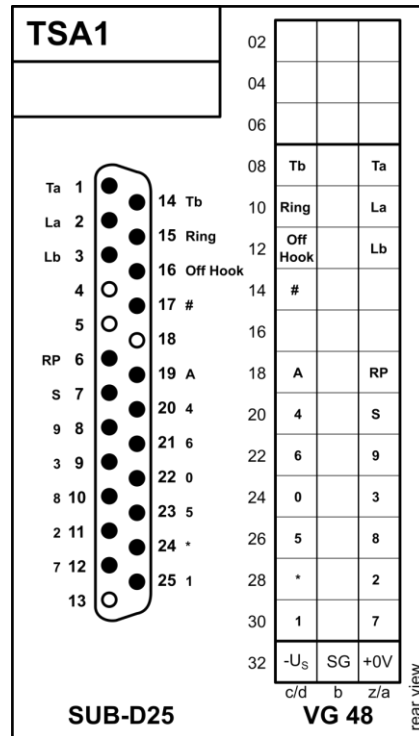
Betriebsspannung:	Speisung durch die Telefonanlage
Betriebsspannung:	Speisung durch die Telefonanlage
Temperaturbereich:	0°C bis 45°C
Gewicht:	135g
Einbauhöhe:	3HE
Einbaubreite:	6TE

Montage

Der Einschub TSA1 kann in dem BGT an jedem Steckplatz ab KS3 gesteckt werden. Der Anschluss erfolgt über D-Sub-Anschlusskabel über einen voll verkabelten Steckplatz des DVS-21 Systems auf einer LSA+ Leiste wie folgt gezeigt:



Ta und Tb (Adernpaar 1) werden mit der Telefonanlage verbunden.



Bestelldaten

Typ	Beschreibung	Artikelnummer
TSA1	Einschub; PABX-Schnittstelle	0000-04-2730

Bitte kontaktieren Sie uns für weitere Informationen

ProCom
Professional Communication & Service GmbH
Alfredstraße 157
D-45131 Essen

Telefon: +49-201-860670-0
Fax: +49-201-860670-40
E-Mail: info@procomgmbh.de
Internet: www.procomgmbh.de