

DSS1 – Digitaler Sprachspeicher Einschub mit RAM- und Flash Speicherbänken

Der Einschub *DSS1* bietet die Möglichkeit, wiederkehrende Sprachmitteilungen zu speichern und auf Sprechstellen sowie Lautsprecherkreisen auszugeben. Dafür stehen je acht Speicherbänke auf einem RAM- und einem Flash- Baustein zur Verfügung. Der Einschub hat vier unabhängige Sätze, die alle in unterschiedlichen Betriebsarten betrieben werden können. So lassen sich verschiedene Funktionen auf einer *DSS1* realisieren. Jeder Satz kann auf jeden der 2 x 8 Speicherbänke zeitgleich zugreifen.



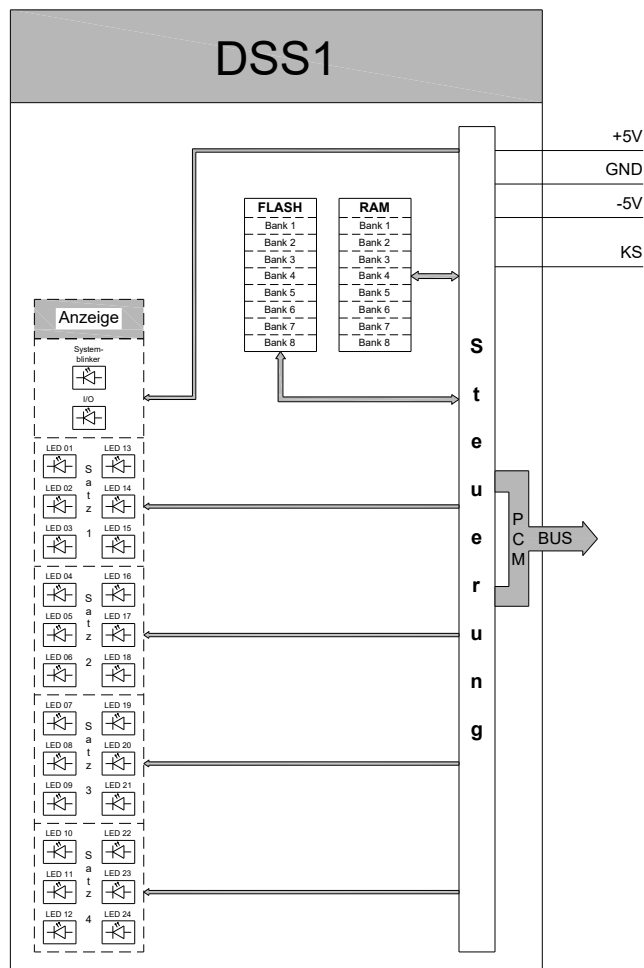
Abb. DSS1 (Art.- Nr. 2.600)

Features

- ✓ 16 Speicheradressen für Sprachaufzeichnung:
 - bis zu 8 Bänke im RAM- Speicher (flüchtig)
 - bis zu 8 Bänke im Flash- Speicher (permanent)
- ✓ Schreibschutzfunktion für Sprachspeicher
- ✓ Tonrufauswerter, z.B. für Bahn-Funk
- ✓ Synchronisationsmodus für redundante Systeme

Funktionsbeschreibung

Die prinzipiellen Funktionen sind im folgenden Blockschaltbild dargestellt.



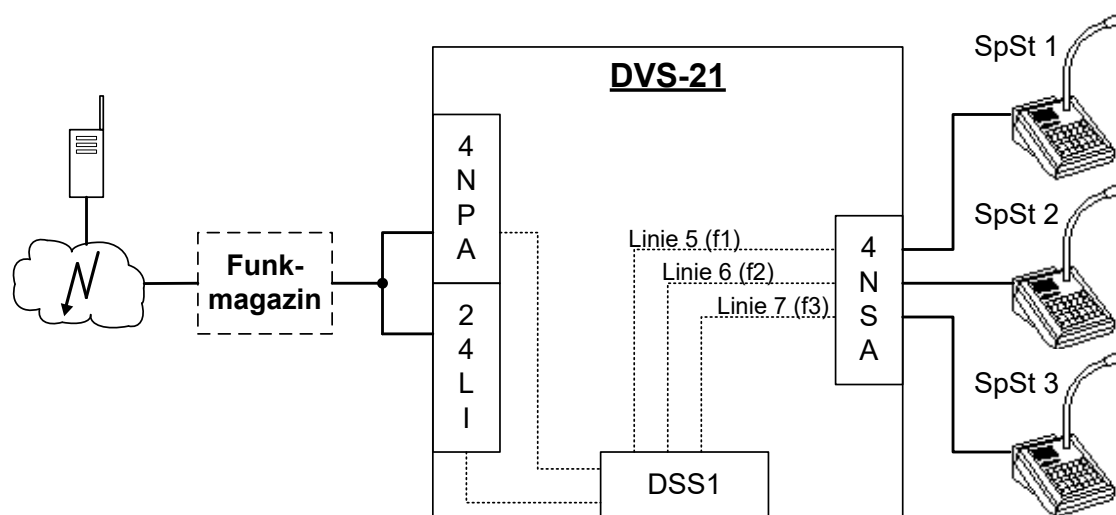
Blockschaltbild DSS1

Die DSS1 besteht im Wesentlichen aus einer Steuereinheit sowie dem RAM- und Flash-Baustein. Der Einschub kommuniziert über den PCM-Bus auf 8 von 64 Verkehrswegen (VKW). Dabei gilt folgende Zuordnung:

- Satz 1 NF: Aufnehmen VKW 26 und Wiedergeben VKW 22
- Satz 2 NF: Aufnehmen VKW 27 und Wiedergeben VKW 23
- Satz 3 NF: Aufnehmen VKW 28 und Wiedergeben VKW 24
- Satz 4 NF: Aufnehmen VKW 29 und Wiedergeben VKW 25

Funktion Tonrufauswerter

Diese Variante findet zurzeit bei der Deutschen Bahn AG Anwendung und dient der Anschaltung von Funkmagazinen.



Prinzipieller Aufbau einer DVS-21 für Tonrufauswertung

Die DSS1 überprüft zyklisch, ob auf der NF-Leitung vom Funkmagazin ein Signal ansteht. Sendet ein Funkteilnehmer eine Ruffrequenz, wird intern daraus die Frequenz ermittelt und mit den drei im EPROM hinterlegten Werten verglichen. Jeder dieser drei Frequenzen ist eine Linie zugeordnet. Bei Übereinstimmung wird die entsprechende Linie an die DVS-21 gesendet und der richtige DVS-Teilnehmer gerufen.

Zum Aufbau einer Verbindung zwischen DVS-Teilnehmer und Funkmagazin (und somit den entsprechenden Funkteilnehmern) benötigt das Funkmagazin eine Steuerlinie als Einschaltkriterium. Diese wird mit Drücken der entsprechenden Bereichstaste der Sprechstelle über die 24LI gesendet, unabhängig davon, von wem der Verbindungswunsch ausgeht. Die Verbindung wird erst nach Betätigung der Löschtaste oder einem Timeout beendet. Zum Sprechen muss der DVS-Teilnehmer die Sprechstaste gedrückt halten und zum Hören wieder loslassen.

In der Konfigurationssoftware (ICS) kann optional das Senden eines Frei- und eines Besetzttons ausgewählt werden. Spricht der gerufene Teilnehmer gerade, wird zweimal ein kurzer Ton, im anderen Fall ein langer Ton gesendet. Des Weiteren lassen sich die Grenzwerte des Rufftons (Pegel und Frequenz) in der ICS-Software verändern.

Folgende Frequenzen sind standardmäßig vorgegeben:

- 1520Hz
- 1750Hz
- 2135Hz.

Andere Frequenzen sind in Sonderfällen möglich.

Funktion Synchronstart

In dieser Variante sind zwei weitere Betriebsarten in der Konfigurationssoftware auswählbar:

- Synchron-Master
- Synchron-Slave

Funktion Sprachspeicher

In dieser Betriebsart können Sprüche auf einer oder über mehrere Bänke aufgenommen werden (bis zu 60s für einen Spruch).

Dabei sind Anfang und Ende einer Sprachaufzeichnung zeitlich exakt definiert und Beschaltungen werden mit Spruchende beendet.

Die Texte oder Töne werden analog über eine 4NSA auf die DSS1 überspielt.

Der RAM-Speicher ist für wiederkehrende Ansagen über einen kurzen Zeitraum gedacht. Texte können direkt über eine ProCom-Sprechstelle aufgenommen werden. Diese bleiben bis zum Ausschalten der DVS-21 oder bis zum Überspielen mit neuen Sprüchen erhalten.

Der Flash-Speicher kann nur mit Umweg über den RAM-Baustein beschrieben werden. Es besteht die Möglichkeit, Ansagen aus dem RAM direkt in den Flash-Speicher zu schreiben. Der Speicherinhalt des Flash-Bausteins bleibt jedoch auch nach dem Ausschalten der DVS-21 erhalten.

Um ein unbeabsichtigtes Löschen des Flashs zu verhindern, kann die Option „Schreibschutz“ aktiviert werden.

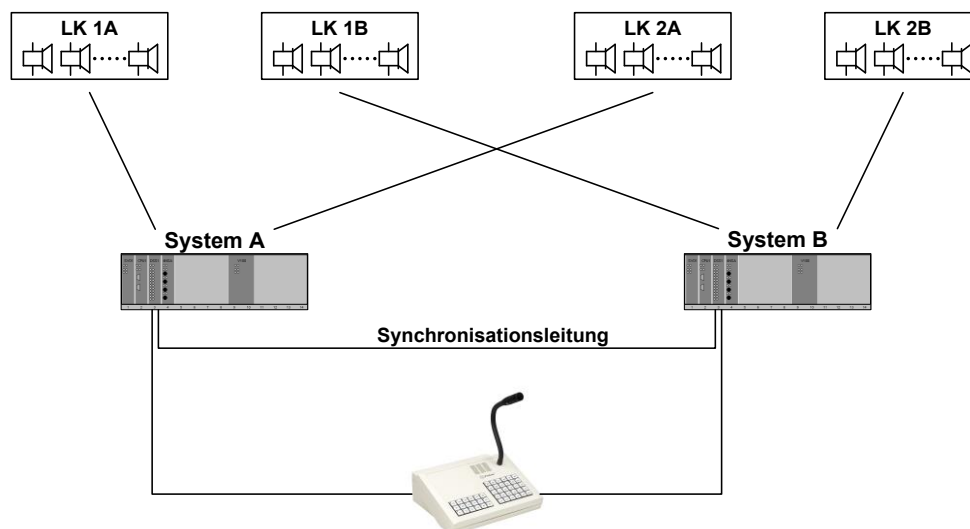
Die Speicherzeiten sind wie folgt aufgeteilt:

	Speicherart	Zeit / Bank	Anzahl der Bänke	Gesamtzeit
RAM	Flüchtig	7,5 s	8	60 s
Flash	Permanent	7,5 s	8	60 s
Flash	- „ -	1 x 15s 6 x 7,5 s	7	- „ -
Flash	- „ -	usw.	6	- „ -

Tabelle 2: Beispiele für Speicheraufteilungen

Betriebsarten „Sync Master“ und „ Sync Slave“

Um im Fehlerfall eine ausreichende Beschallung sicherzustellen, kann eine Beschallungsanlage mit zwei DVS-Systemen redundant aufgebaut werden.



Beispiel: Redundantes DVS- System

Dafür werden die Lautsprecherkreise abwechselnd mit Lautsprechern der Systeme A und B (LK 1A / LK1B und LK2A / LK 2B) angeordnet, um im Fehlerfall eines Systems eine ausreichende Beschallung sicher zu stellen. Durchsagen werden z.B. durch oder über eine Sprechstelle in Parallelbetrieb ausgelöst bzw. getätigt. Durch Laufzeiten bedingt kann sich die Ausgabe über die Lautsprecher beider Systeme überlagern und unverständlich werden.

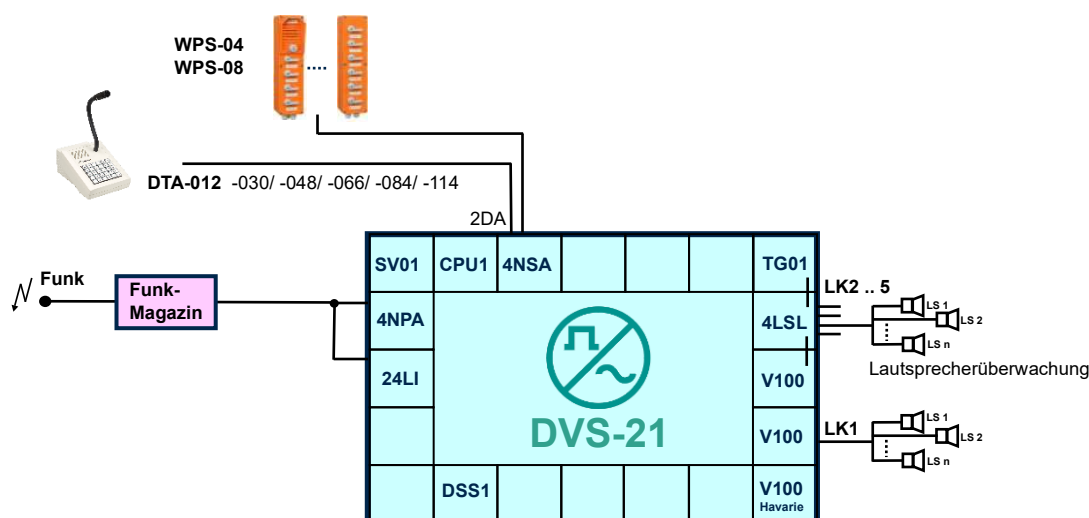
Abhilfe schafft eine zusätzliche Synchronisationsleitung zwischen den beiden DVS-Systemen (4NSA – 4NSA).

Die DSS1 der ersten Anlage wird in den Modus „Sync Master“ und die der zweiten Anlage in den Modus „Sync Slave“ geschaltet. Vom Master wird permanent ein 1kHz-Signal gesendet. Dieses signalisiert der Slave Anlage Betriebsbereitschaft. Wird eine Beschallung ausgelöst, sendet der Master gleichzeitig mit der Beschallung ein 2kHz- Signal und die Slave Anlage startet gleichzeitig die Beschallung. Konfiguriert werden diese Betriebsarten als Option im ICS.

Applikationsbeschreibung

Das DSS1-Modul ist als Sprachspeicher in allen DVS-21-Applikationen einsetzbar, in denen mindestens eine Sprechstelle oder ein Lautsprecherkreis (LK) enthalten sind.

Als Tonrufauswerter findet der DSS1-Einschub z.B. für die Anschaltung von Funkmagazinen bei der Deutschen Bahn AG Anwendung. Dabei werden fest vorgegebene Tonfrequenzen erkannt und entsprechend interpretiert.



Applikationsbeispiele der DSS1 für EL- und WL-Anlagen

Die Frontplattensymbole und ihre Bedeutung



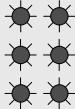
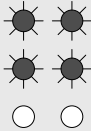


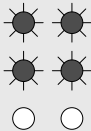
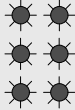
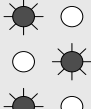
Die Systemblinker
Adressierung vom Prozessor erfolgt

I/O

Ein-/Ausgaben (Input/Output)
BUS- Ausgaben erfolgen im Gleichtakt mit dem Systemblinker
BUS- Eingaben erfolgen im Gegenteil mit dem Systemblinker

LED- Anzeigen (Satzbezogen):

1 <input type="radio"/> <input type="radio"/> 13	4 <input type="radio"/> <input type="radio"/> 16	7 <input type="radio"/> <input type="radio"/> 19	10 <input type="radio"/> <input type="radio"/> 22
2 <input type="radio"/> <input type="radio"/> 14	5 <input type="radio"/> <input type="radio"/> 17	8 <input type="radio"/> <input type="radio"/> 20	11 <input type="radio"/> <input type="radio"/> 23
3 <input type="radio"/> <input type="radio"/> 15	6 <input type="radio"/> <input type="radio"/> 18	9 <input type="radio"/> <input type="radio"/> 21	12 <input type="radio"/> <input type="radio"/> 24
Satz 1	Satz 2	Satz 3	Satz 4

LED- Ausleuchtung	Funktion	Beschreibung
	Löschen Flash	Lösche Flash
	Löschen Flash	Löschen mit Erfolg beendet
	Speichern RAM → Flash	Transfer beendet
	Speichern RAM → Flash	Ruhelage
Sonderfälle		
	Speichern RAM → Flash	Erscheint sofort nach dem Kopierbefehl dieses Bild, befindet sich kein Flash im Sockel oder der Flash ist defekt
	Speichern RAM → Flash	Wenn dieses Bild erscheint, wurde der Flash schreibgeschützt ausgeliefert. Entweder neuen Flash verwenden oder in einem speziellen Kopiergerät Schreibschutz aufheben.
	Speichern RAM → Flash	Erscheint dieses Bild, ist der Flash über ICS schreibgeschützt. Das entsprechende Optionshäkchen muss entfernt werden

Satzbezogene Anordnung der Frontplatten- LED's

Technische Daten

Betriebsspannung:	+/-5V (Steuerung)
Betriebsstrom (+5V):	6mA
Gewicht:	300g
Einbauhöhe:	3HE
Einbaubreite:	6TE

Bestelldaten

Typ	Beschreibung	Artikelnummer
DSS1	Digitaler Sprachspeicher/Tonrufauswerter	0000-04-2600

Bitte kontaktieren Sie uns für weitere Informationen

ProCom
Professional Communication & Service GmbH
Alfredstraße 157
D-45131 Essen

Telefon: +49-201-860670-0
Fax: +49-201-860670-40
E-Mail: info@procomgmbh.de
Internet: www.procomgmbh.de